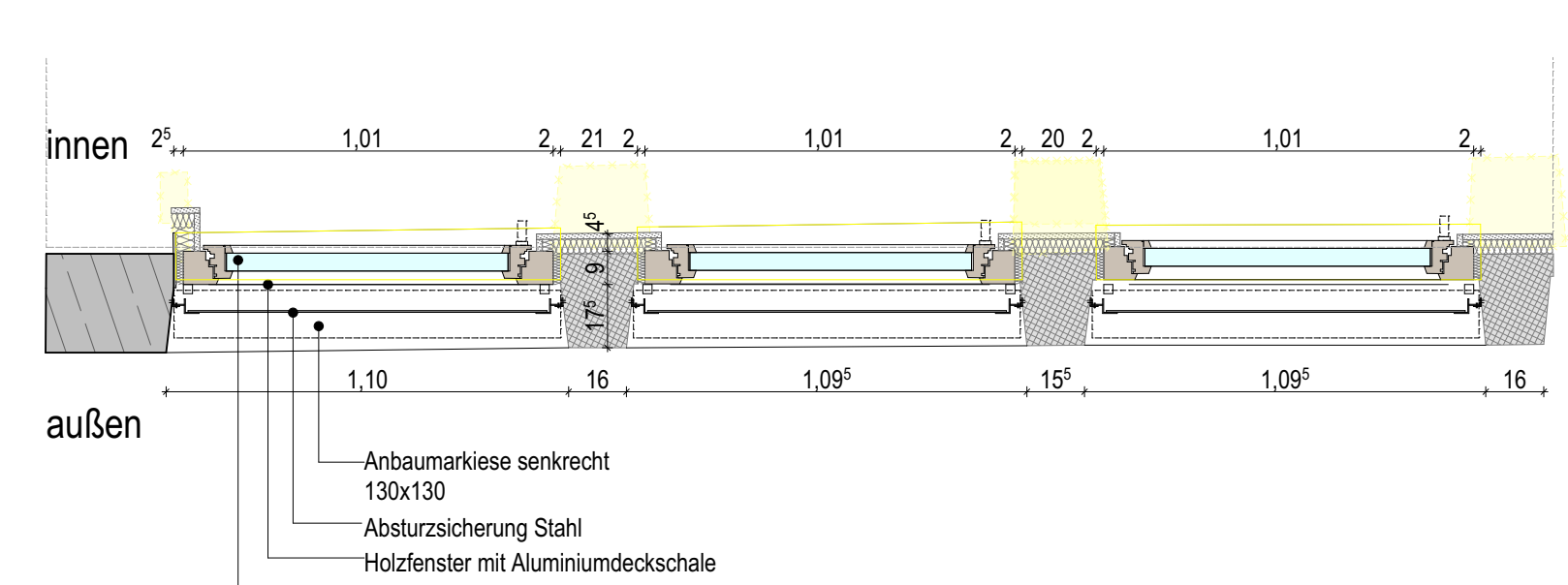
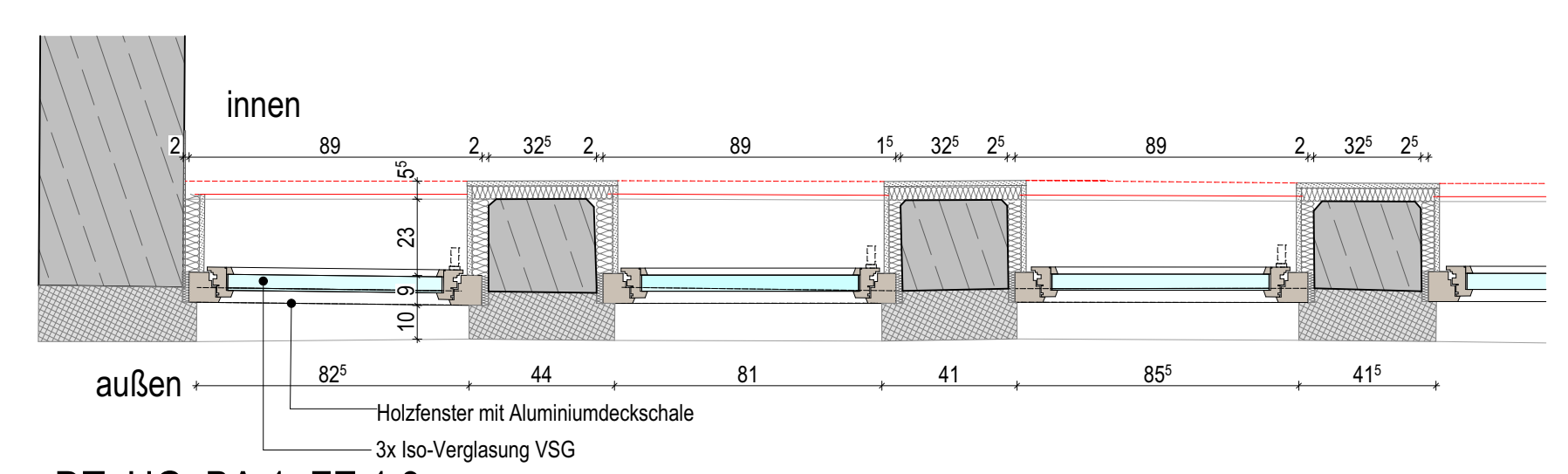


Ansicht neu



DT_EG-OG_BA 1_FE 1.1



DT_UG_BA 1_FE 1.3

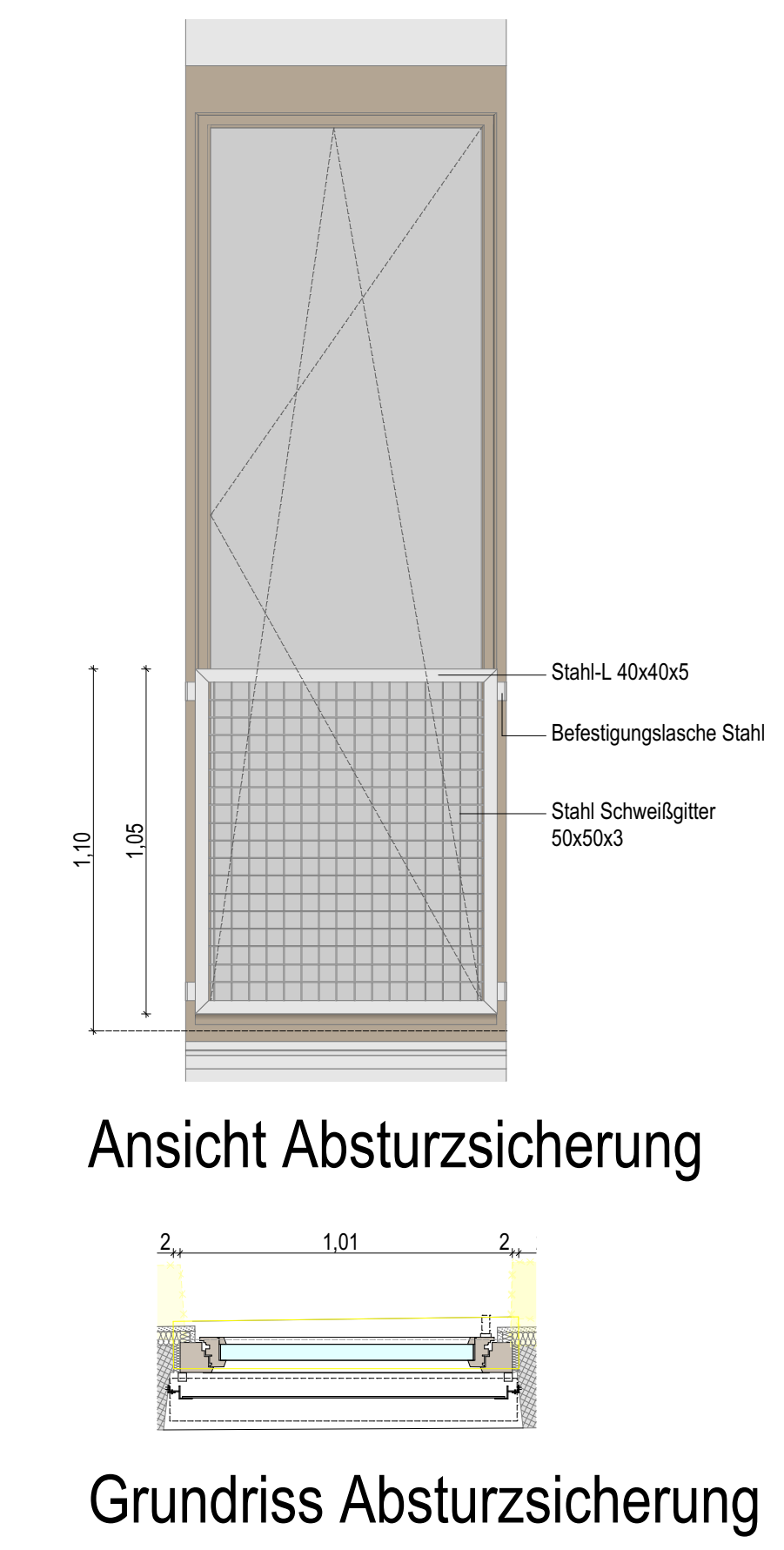
Grundriss

Grundriss

Schnitt



Ansicht Bestand



WP_FE_PFR_LV		WP_400_	
Projekt Umbausanierung des alten Dr.-Pfleger-Gebäudes für die Montessori-Schule Bamberg/Hallstadt			
Baugrundstück		Bauherr/in	
Ermi-Kemmer-Str. 33 96103 Hallstadt Bayern/Deutschland 9337 Hallstadt		Montessori Bamberg e.V. Weiße Markstraße 4 96049 Bamberg Bayern/Deutschland	
Planverfasser		BEARBEITER	
		27.05.2026 OKL Datum	
Leistungsphase		WP_FE_PFR_LV	
Maßstab	1:20	Planinhalt	Index
Gezeichnet			
Datum	27.05.2026	DT_UG-OG_BA 1_FE 1.1-1.3	
Blattgröße	Din A0		
Projektnummer	287		
Freigabe		Plannummer	WP_400_